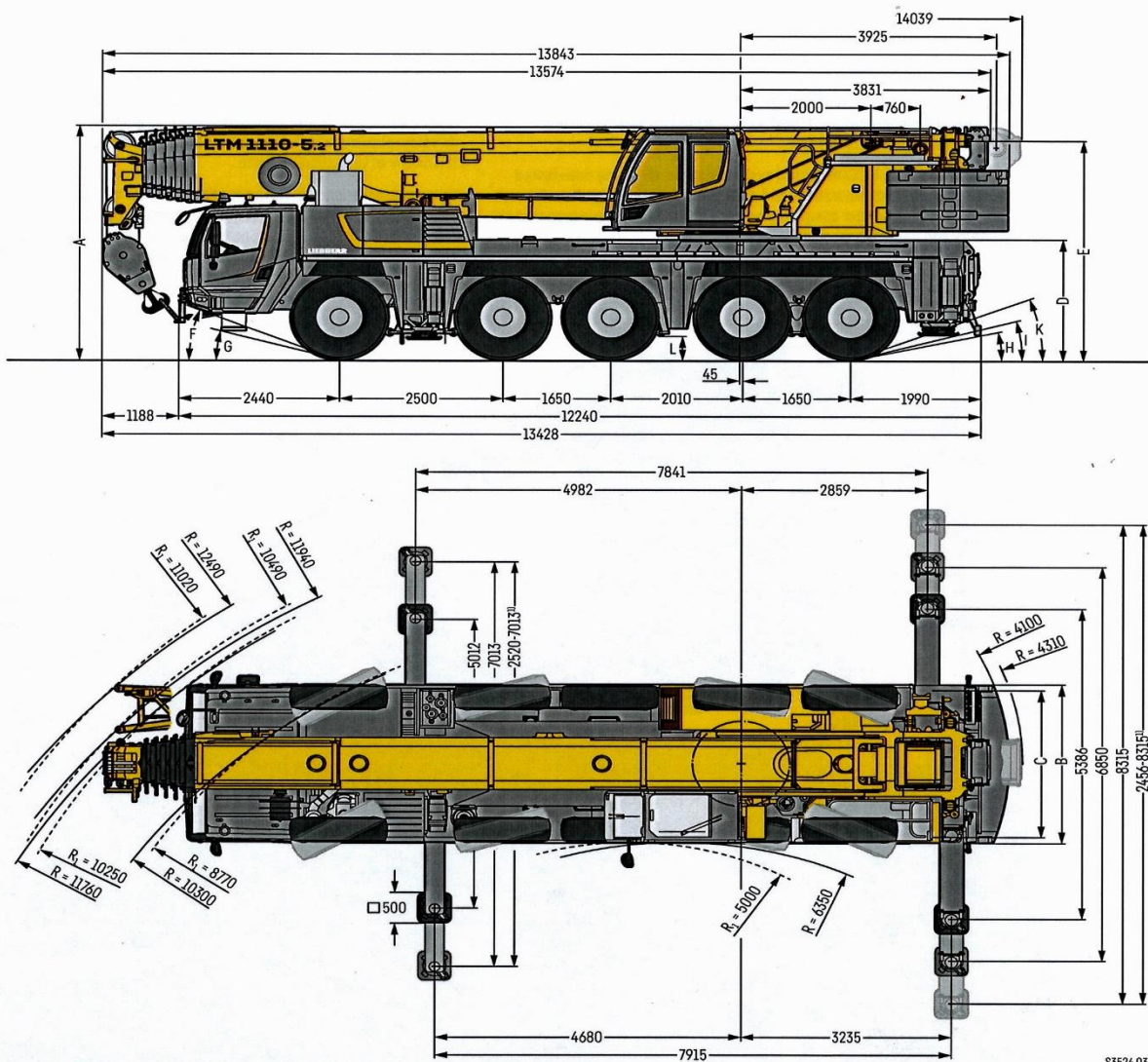


# LIEBHERR LTM1110-5.2



Dimensions • Encombrement • Dimensioni • Dimensiones • Габариты крана



R<sub>1</sub> = Allradlenkung • All-wheel steering • Direction toutes roues • Tutti gli assi sterzanti • Dirección en todos los ejes • Поворот всеми колесами  
 \* nur mit VarioBase® • only with VarioBase® • seulement avec VarioBase® • solo con VarioBase® • sólo con VarioBase® • только с VarioBase®

S3524.03

Maße • Dimensions • Encombrement • Dimensioni • Dimensiones • Размеры mm

	A	A 125 mm*	B	C	D	E	F	G	H	I	K	L
385/95 R 25 (14.00 R 25)	3950	3825	2750	2360	2000	3710	21°	14°	11°	13°	20°	335
445/95 R 25 (16.00 R 25)	4000	3875	2750	2300	2050	3760	23°	16°	12°	15°	21°	385
525/80 R 25 (20.5 R 25)	4000	3875	2850	2320	2050	3760	23°	16°	12°	15°	21°	385

\* abgelenkt • lowered • abaissé • abbassato • suspensión abajo • шасси осажено

Lifting capacities · Forces de levage · Portate · Tablas de carga · Грузоподъемность

11,5 - 60 m

360°

29 t

EN

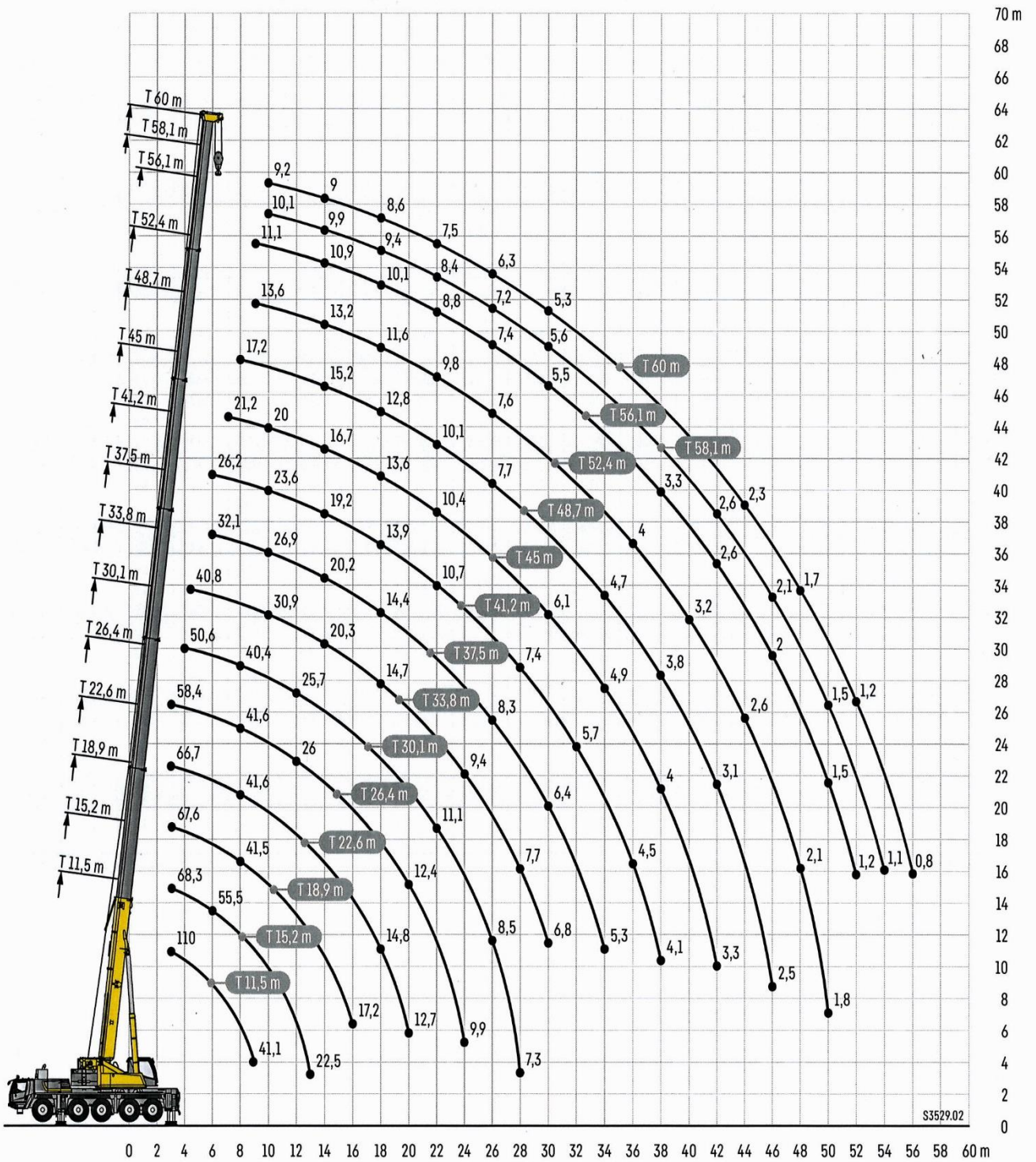
**Verbesserte Traglasten · Improved load capacity**  
 Capacités de charge améliorées · Capacità di carico migliorate  
 Capacidades de carga mejoradas · Улучшенная грузоподъемность mejoradas

	11,5 m	15,2 m	18,9 m	22,6 m	26,4 m	30,1 m	33,8 m	37,5 m	41,2 m	45 m	48,7 m	52,4 m	56,1 m	58,1 m	60 m		
3	110	82,2	68,3	67,6	66,7	58,4										3	
3,5	96,4	82,2	68,8	68,1	67,1	60,2										3,5	
4	93,1	78,1	69	68,6	66,6	60	50,6									4	
4,5	87,2	72,1	69	68,9	67,1	59,5	50,3	40,8								4,5	
5	80,4	66,7	66,2	65,7	65,1	59,9	49,9	40,9								5	
6	68,2	55,9	55,5	55,5	54,8	54	48,8	40,4	32,1	26,2						6	
7	57,1	47,1	47,9	48,3	48,3	47,1	45,7	39,8	31,2	25,9	21,2					7	
8	48,7	40,3	41,2	41,5	41,6	41,6	40,4	38,8	30,1	25,4	21	17,2				8	
9	41,1	35,1	36,1	36,3	36,9	36,9	35,9	34,7	28,6	24,7	20,7	17,2	13,6	11,1		9	
10			31,9	32	32,7	32,6	32	30,9	26,9	23,6	20	17	13,7	11,1	10,1	9,2	10
11			28,3	28,6	29	29	28,6	27,8	25,3	22,5	19,2	16,7	13,6	11,1	10,1	9,2	11
12			25,2	25,9	26	26	25,7	24,9	23,7	21,4	18,5	16,3	13,5	11,1	10	9,1	12
13			22,5	23,2	23,3	23,3	22,9	22,5	21,6	20,4	17,6	15,8	13,4	11	10	9,1	13
14				20,8	21	21	20,6	20,3	20,2	19,2	16,7	15,2	13,2	10,9	9,9	9	14
15				18,9	19	19	18,7	18,4	18,8	17,8	16	14,5	12,9	10,7	9,8	9	15
16				17,2	17,4	17,3	17	17,4	17,1	16,4	15,2	13,9	12,5	10,6	9,6	8,9	16
18					14,8	14,5	14,9	14,7	14,4	13,9	13,6	12,8	11,6	10,1	9,4	8,6	18
20					12,7	12,4	12,8	12,6	12,2	12,3	12,2	11,5	10,6	9,5	8,9	8	20
22						11,2	11,1	10,8	11	10,7	10,4	10,1	9,8	8,8	8,4	7,5	22
24						9,9	9,7	9,4	9,5	9,2	9,2	8,9	8,6	8,1	7,8	6,9	24
26							8,5	8,4	8,3	8,1	8	7,7	7,6	7,4	7,2	6,3	26
28							7,3	7,7	7,2	7,4	7	6,9	6,7	6,4	6,4	5,8	28
30								6,8	6,4	6,5	6,1	6,1	5,8	5,5	5,6	5,3	30
32									6	5,7	5,6	5,3	5,1	4,7	4,8	4,7	32
34									5,3	5	4,9	4,7	4,4	4,2	4,2	4,1	34
36										4,5	4,4	4,2	4	3,7	3,7	3,7	36
38										4,1	4	3,8	3,6	3,3	3,3	3,3	38
40											3,6	3,4	3,2	2,9	3	2,9	40
42											3,3	3,1	2,9	2,6	2,6	2,6	42
44												2,8	2,6	2,3	2,3	2,3	44
46												2,5	2,3	2	2,1	2	46
48													2,1	1,7	1,8	1,7	48
50													1,8	1,5	1,5	1,5	50
52														1,2	1,3	1,2	52
54															1,1	1	54
56																0,8	56

\*\* 0° nach hinten · over rear · en arrière · sul posteriore · hacia atrás · стрела повернута назад

t\_305\_001\_09001\_00\_000 / maxt\_305\_001\_02001\_00\_000

Lifting heights - Hauteurs de levage - Altezze di sollevamento - Alturas de elevación - Высота подъема



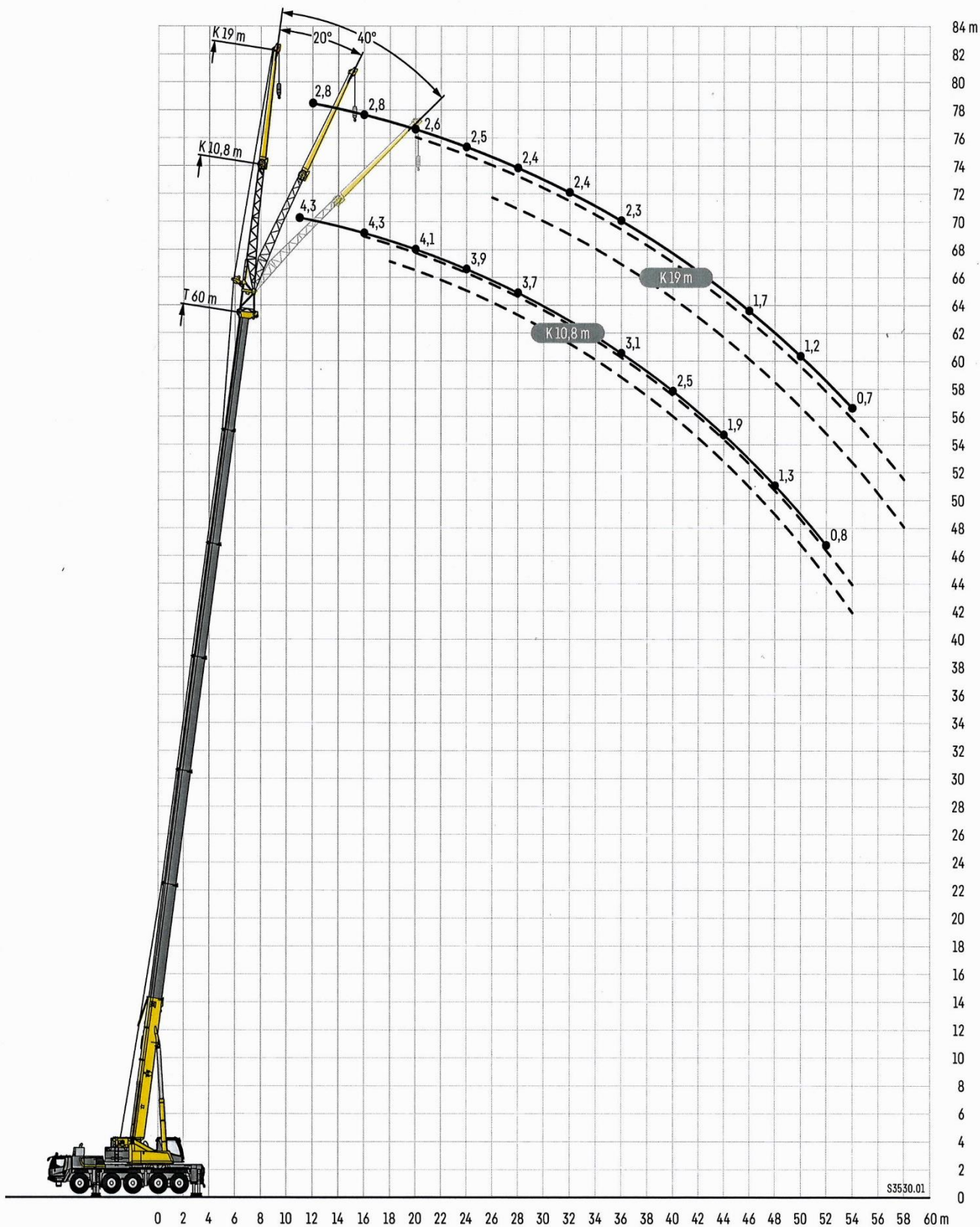
Lifting capacities • Forces de levage • Portate • Tablas de carga • Грузоподъемность



	11,5 m			33,8 m			37,5 m			41,2 m			45 m			
	K/NZK 10,8 m															
	0°	20°	40°	0°	20°	40°	0°	20°	40°	0°	20°	40°	0°	20°	40°	
3	14,8															3
3,5	14,8															3,5
4	14,8															4
4,5	14,8															4,5
5	14,8	14,8														5
6	14,8	14,8		14,8												6
7	14,8	14,8		14,8			14,8									7
8	14,7	14,1	10,3	14,8			14,8			13,8						8
9	14,2	13	9,7	14,8	14,7		14,8			13,8			11,1			9
10	13,1	11,9	9,2	14,8	14,4		14,8	14,1		13,7			11,1			10
11	12	11	8,8	14,8	13,9		14,8	13,8		13,6	12,5		11,1			11
12	10,8	10,3	8,4	14,8	13,3	9,4	14,8	13,5		13,4	12,2		11	10,3		12
14	8,8	9,1	7,8	14,2	12,2	9	14,7	12,7	9,1	12,8	11,8	9	10,7	10		14
16	7,4	8,1	7,3	13,7	11,4	8,6	13,8	11,8	8,7	12	11,4	8,7	10,2	9,8	8,5	16
18	6,3	7,4	7,1	13	10,7	8,2	12,9	11,1	8,4	11,1	10,8	8,3	9,7	9,2	8,2	18
20	5,4	7		11,7	10	8	11,4	10,5	8,1	10,1	10	8,1	9	8,6	7,9	20
22				10,3	9,4	7,7	9,8	9,9	7,9	9,1	9,2	7,8	8,2	8	7,7	22
24				8,8	8,9	7,5	8,3	8,9	7,6	8	8,3	7,7	7,5	7,5	7,3	24
26				7,6	8	7,3	7,1	7,6	7,4	7	7,1	7,4	6,5	6,9	6,9	26
28				6,5	6,9	7,1	6,2	6,5	6,8	5,9	6,4	6,5	5,9	6	6,3	28
30				5,6	6	6,2	5,4	5,7	5,9	5,3	5,4	5,7	5,1	5,3	5,4	30
32				4,9	5,1	5,3	4,7	4,9	5,1	4,7	4,8	4,9	4,4	4,7	4,9	32
34				4,3	4,5	4,6	4,4	4,3	4,4	4,1	4,3	4,5	4,1	4,1	4,3	34
36				3,8	3,9	4	3,9	4,1	4,1	3,7	3,8	4	3,7	3,8	3,8	36
38				3,4	3,5	3,5	3,5	3,6	3,7	3,5	3,5	3,5	3,3	3,5	3,6	38
40				3	3,1	3,1	3,1	3,2	3,3	3,3	3,3	3,3	3	3,1	3,2	40
42				2,7	2,8		2,9	2,9	3	3,1	3,1	3,1	2,8	2,8	2,9	42
44							2,8	2,8	2,8	2,8	2,9	2,9	2,6	2,7	2,7	44
46							2,7			2,5	2,6	2,6	2,4	2,5	2,5	46
48										2,3	2,3	2,3	2,1	2,3	2,3	48
50													1,9	2	2	50
52													1,7	1,7		52

	48,7 m			52,4 m			56,1 m			58,1 m			60 m			
	K/NZK 10,8 m															
	0°	20°	40°	0°	20°	40°	0°	20°	40°	0°	20°	40°	0°	20°	40°	
9	6,7															9
10	9			6,6			5,3						4,3			10
11	9			6,6			5,3			4,6			4,3			11
12	8,9			6,6			5,3			4,6			4,3			12
14	8,7	8,2		6,6	6,6		5,3	5,2		4,7			4,3			14
16	8,4	8	7,9	6,5	6,4		5,2	5,1		4,6	4,5		4,3	4,2		16
18	8,1	7,8	7,7	6,3	6,3	6,2	5,1	4,9	4,8	4,5	4,4	4,4	4,2	4,1	4,1	18
20	7,7	7,3	7,2	6,1	6	6	5	4,7	4,6	4,4	4,3	4,3	4,1	4,1	4,1	20
22	7,2	6,9	6,7	5,8	5,7	5,6	4,8	4,5	4,4	4,3	4,2	4,2	4	4	4	22
24	6,7	6,5	6,3	5,5	5,3	5,3	4,6	4,4	4,2	4,2	4,1	4	3,9	3,9	3,9	24
26	6,2	6,1	6	5,2	5,1	5	4,4	4,2	4,1	4	3,9	3,9	3,8	3,8	3,8	26
28	5,6	5,7	5,6	4,9	4,8	4,7	4,2	4,1	3,9	3,9	3,8	3,8	3,7	3,7	3,7	28
30	4,7	5,1	5,3	4,6	4,5	4,5	4	3,9	3,8	3,7	3,7	3,6	3,5	3,5	3,6	30
32	4,4	4,4	4,7	4,2	4,3	4,3	3,8	3,8	3,7	3,6	3,5	3,5	3,4	3,4	3,4	32
34	3,9	4,1	4,1	3,7	4	4,1	3,6	3,6	3,6	3,4	3,4	3,4	3,2	3,2	3,3	34
36	3,5	3,7	3,9	3,5	3,5	3,7	3,4	3,5	3,5	3,3	3,2	3,2	3,1	3,1	3,1	36
38	3,2	3,3	3,5	3,2	3,3	3,3	2,9	3,2	3,3	3	3,1	3,1	2,9	2,9	3	38
40	3,1	3,1	3,1	2,8	3,1	3,1	2,6	2,8	3	2,6	2,8	2,9	2,5	2,7	2,8	40
42	2,7	2,9	2,9	2,5	2,7	2,8	2,2	2,4	2,6	2,2	2,5	2,6	2,2	2,4	2,5	42
44	2,4	2,6	2,7	2,2	2,4	2,5	1,9	2,1	2,3	2	2,2	2,3	1,9	2,1	2,2	44
46	2,2	2,3	2,4	1,9	2,1	2,2	1,7	1,8	2	1,7	1,9	2	1,6	1,8	1,9	46
48	1,9	2	2,1	1,7	1,8	1,9	1,4	1,6	1,7	1,4	1,6	1,7	1,3	1,5	1,7	48
50	1,6	1,8	1,8	1,4	1,6	1,6	1,1	1,3	1,4	1,1	1,3	1,4	1,1	1,3	1,4	50
52	1,4	1,5	1,5	1,2	1,3	1,3	0,8	1	1,1	0,9	1,1	1,1	0,8	1	1,1	52
54	1,2	1,2	1,2	0,9	1	1,1		0,8	0,8	0,6	0,8	0,9		0,7	0,8	54
56	1	1		0,7	0,8	0,8										56
58					0,6											58

Lifting heights • Hauteurs de levage • Altezze di sollevamento • Alturas de elevación • Высота подъема



S3530.01